



aikon



Руководство по эксплуатации



PD ES


2023


Благодарим Вас за выбор частотного преобразователя!

Руководство по эксплуатации (далее РЭ) предназначено для ознакомления персонала с конструкцией оборудования, а также с техническими характеристиками и правилами эксплуатации.

Тщательно изучите настоящее РЭ перед установкой, эксплуатацией, обслуживанием и проверкой преобразователей частоты. Это обеспечит максимально эффективное использование частотного преобразователя и безопасность обслуживающего персонала.

В данном руководстве указания по безопасности обозначены как «**Опасность**» и «**Предупреждение**», поэтому следует уделять особое внимание символам «» (**Опасность**) и «» (**Предупреждение**) и соответствующему содержанию текста.

Символ «» означает, что неправильная эксплуатация прибора может стать причиной летального исхода или серьезных травм.

Символ «» означает, что неправильная эксплуатация прибора может привести к травмам или неисправности частотного преобразователя и сопутствующего оборудования, а также к другим серьезным последствиям.

В связи с постоянным усовершенствованием выпускаемой продукции в конструкцию могут быть внесены незначительные изменения, не отраженные в настоящем РЭ.

Данная инструкция должна храниться у конечного пользователя для проведения постгарантийного ремонта и технического обслуживания.

При возникновении любых вопросов обращайтесь в нашу компанию или к нашим представителям, мы всегда рады помочь вам.

ОГЛАВЛЕНИЕ

Глава 1. Правила безопасности.....	5
Глава 2. Технические параметры.....	13
Глава 3. Установка и размеры.....	15
Глава 5. Лицевая панель	24
5.1 Описание кнопок	24
5.2 Описание индикаторов	25
5.3 Элементы цифрового дисплея	25
Глава 6. Краткое руководство по подключению и настройке	27
6.1 Подключение контроллера.....	27
6.2 Установка параметров	29
6.3 Базовые примеры настройки.....	30
Глава 7. Таблица параметров	36
7.1 Основные параметры	36
7.2 Рабочие параметры	37
7.3 Параметры клемм.....	38
7.4 Режим ожидания и смена насоса.....	38
7.5 Сигнализация.....	40
7.6 Параметры двигателя.....	41
7.7 Параметры мониторинга	42
Глава 8. Диагностика и устранение неполадок.....	43
Глава 9. Адресная таблица Modbus	49

Глава 10. Частозадаваемые вопросы	50
Приложение. Примеры Установки.....	52

ГЛАВА 1. ПРАВИЛА БЕЗОПАСНОСТИ

Перед отправкой вся продукция прошла тщательную проверку и испытания, но в связи с транспортировкой необходимо проверить следующее:

- наличие деформаций или повреждений частотного преобразователя, которые могли возникнуть при транспортировке (не устанавливайте поврежденный частотный преобразователь, своевременно сообщите об этом представителю транспортной компании);
- целостность упаковки, наличие в ней всех деталей и инструкции по эксплуатации. Особенно внимательно проверьте наличие гарантийного талона и инструкции по эксплуатации, сохраните их для проведения дальнейшего технического обслуживания оборудования.

Убедитесь, что поставленное оборудование соответствует заказанному, также проверьте наличие внутренних и внешних неисправностей.

Хранение

Перед установкой частотный преобразователь необходимо хранить в коробке. Требования к помещению для хранения:

- сухое, чистое помещение, в котором нет пыли. Относительная влажность в месте хранения должна быть 0~90%, без конденсата. Температура хранения должна быть в диапазоне от -20°C до +60°C. В помещении не должно быть коррозионных газов и жидкостей, на оборудование не должны попадать прямые солнечные лучи;
- длительное хранение частотного преобразователя может привести к ухудшению свойств электролитических конденсаторов, имеющих в составе частотного преобразователя. Во время длительного хранения нужно подводить к преобразователю питание не реже одного раза в год на 5 часов для сохранения его работоспособности. При этом необходимо использовать регулируемое напряжение питания для постепенного увеличения уровня (за 2 часа) до номинального значения.

Перемещение и установка



Предупреждение

При перемещении частотного преобразователя используйте специальное оборудование для предотвращения повреждений. Крышка частотного преобразователя может упасть и нанести травмы персоналу, или же повредить сам частотный преобразователь.

Не устанавливайте частотный преобразователь вблизи воспламеняющихся объектов во избежание пожара.

Убедитесь в том, что частотный преобразователь установлен ровно.

Выберите безопасное место для размещения частотного преобразователя. Условия окружающей среды для обеспечения корректной работы частотного преобразователя указаны ниже.

Окружающая температура: $-10^{\circ}\text{C} \dots + 50^{\circ}\text{C}$ (без обледенения).
Относительная влажность: $< 90\%$ (без конденсата);

Условия установки частотного преобразователя: оборудование должно быть установлено в помещении (вдали от источника коррозионных газов, воспламеняющихся газов, масляного тумана, пыли и прямых солнечных лучей).

Абсолютная высота: 1000 м над уровнем моря (если частотный преобразователь используется на высоте свыше 1000 м над уровнем моря, необходимо понизить мощность подключаемых электродвигателей).

Вибрация: < 20 Гц: максимальные ускорения 1,0G; 20 – 50 Гц: 0.6G.

Убедитесь, что монтажная поверхность может выдержать вес частотного преобразователя, и что он не упадет с нее, также убедитесь в безопасности и надежности места установки. Ограничьте доступ детей и постороннего персонала к месту установки частотного преобразователя.

Убедитесь в том, что винты зафиксированы и надежно затянуты. Это позволит предотвратить падение частотного преобразователя.

В процессе установки не допускайте попадания внутрь частотного преобразователя винтов, обрывков проводов, насекомых и других объектов, способных проводить электрический ток, так как это может привести к повреждению частотного преобразователя и к серьезной аварии.

При установке в одном шкафу управления двух или более преобразователей, их следует размещать согласно предписаниям, указанным в инструкции по эксплуатации. Также необходимо располагать их на достаточном расстоянии друг от друга и установить дополнительные охлаждающие вентиляторы, обеспечивающие свободную циркуляцию воздуха в шкафу, для поддержания температуры в шкафу не выше +50°C. Перегрев может привести к повреждению частотного преобразователя, возникновению пожара или другой аварийной ситуации.

Установка частотного преобразователя должна осуществляться квалифицированным персоналом.

Прокладка и подключение кабеля



Предупреждение

Аккуратно обращайтесь с электропроводами, не используйте их для подвешивания посторонних предметов и не прикладываете к ним чрезмерных усилий, чтобы не допустить повреждения проводов и поражения электрическим током.

Не подсоединяйте к выходным клеммам частотного преобразователя фазосдвигающий конденсатор, разрядник или фильтр радиопомех, так как это может привести к повреждению частотного преобразователя.

Не подключайте к выходным клеммам частотного преобразователя переключающих устройств, таких как рубильник или контактор.

Прокладывайте питающий и управляющий кабели отдельно друг от друга во избежание возникновения помех.

Вся система проводки должна соответствовать государственным и местным нормам и правилам в отношении сечения провода и температуры окружающей среды.

Рекомендуется применять силовые кабели из медного провода, рассчитанного на минимальную температуру 75 °С.

Прокладывайте входные силовые кабели двигателя, проводку двигателя и управляющую проводку в трех разных металлических желобах или изолированных экранированных кабелях для изоляции высокочастотных помех.

Опасность



Перед электромонтажом убедитесь, что питание частотного преобразователя отключено.

Подключение проводов должно выполняться только квалифицированными электриками.

Подключение должно производиться в соответствии с указаниями, представленными в инструкции по эксплуатации.

Заземление должно быть выполнено согласно соответствующим предписаниям из инструкции по эксплуатации, так как в противном случае это может привести к поражению электрическим током или возникновению пожара.

Для частотного преобразователя используйте независимый источник питания; никогда не используйте тот же источник питания для другого силового оборудования, такого как, например, аппарат для электросварки.

Не прикасайтесь к преобразователю мокрыми руками во избежание поражения электрическим током.

Не прикасайтесь непосредственно к клеммам преобразователя, проводам и корпусу частотного преобразователя, так как это может привести к поражению электрическим током.

Убедитесь, что напряжение источника питания соответствует номинальному напряжению частотного преобразователя, в противном случае это может привести к поломке устройства или травмам персонала.

Проверьте, что источник питания подключен к клеммам R, S, T при трехфазном питании или к клеммам R, S при однофазном, а не к клеммам U, V, W. Подключение питания к выходным клеммам U, V, W частотного преобразователя неминуемо приведет к его выходу из строя.

Не проводите проверку прочности изоляции частотного преобразователя с помощью высоковольтного мегомметра, так как при этом частотный преобразователь выйдет из строя.

Установите дополнительные блоки, такие как тормозной модуль и тормозные резисторы в соответствии с предписаниями инструкции по эксплуатации, иначе может произойти авария или пожар.

Убедитесь, что все винты клемм прочно затянуты, в противном случае это может стать причиной короткого замыкания.

Отдельно прокладывайте выходные кабели двигателя от разных преобразователей частоты. Индуцированное напряжение от выходных кабелей двигателей, проложенных рядом друг с другом, может зарядить конденсаторы оборудования даже при выключенном и изолированном оборудовании.

Подключение питания и ввод в эксплуатацию



Предупреждение

Перед включением питания убедитесь, что передняя крышка установлена, во время работы частотного преобразователя не снимайте крышку.

Убедитесь, что силовые и сигнальные кабели подключены правильно, в противном случае это может привести к поломке частотного преобразователя.

Перед вводом в эксплуатацию убедитесь, что все параметры заданы корректно.

Перед вводом в эксплуатацию убедитесь, что пробный пуск частотного преобразователя не приведет к его поломке, для этого рекомендуется провести пробный пуск на холостом ходу.

В случае, если настроек функций останова недостаточно, обеспечьте наличие выключателя питания для аварийного останова.

Не рекомендуется осуществлять пуск и остановку электродвигателя, подключенного к частотному преобразователю, с помощью электромагнитного пускателя, установленного на силовом входе частотного преобразователя, это приведет к существенному сокращению срока службы частотного преобразователя.

Опасность



Убедитесь, что двигатель и механизмы работают в допустимых пределах их технических характеристик. Работа за рамками допустимых пределов может привести к отказу двигателя и механизмов. Во время работы, недопустимо произвольно изменять параметры частотного преобразователя.

Не прикасайтесь к тепловому радиатору или тормозному резистору во время работы, это может стать причиной ожогов.

Не прикасайтесь влажными руками к монтажной панели при переключении кнопок и выключателей, в противном случае это может стать причиной поражения электрическим током или возникновения травм.

Не подключайте и не отсоединяйте двигатель в процессе работы частотного преобразователя, так как это может привести к срабатыванию защиты и к поломке частотного преобразователя.

В целях безопасности оператора важно правильно заземлить (занулить) преобразователь частоты в соответствии с государственными и местными

нормами электробезопасности, а также согласно инструкциям, содержащимся в РЭ. Запрещается использовать подключенный к преобразователю частоты кабелепровод вместо заземления. Токи заземления (зануления) превышают 3,5 мА. Неправильно выполненное заземление (зануление) преобразователя частоты может привести к летальному исходу или серьезным травмам.

Проверка и техническое обслуживание



Предупреждение

Перед выполнением проверки и технического обслуживания убедитесь, что питание частотного преобразователя отключено, и индикаторы питания не горят, в противном случае, это приведет к поражению электрическим током.

Во избежание повреждения частотного преобразователя разрядом статического электричества, перед выполнением проверки или технического обслуживания дотроньтесь рукой до металлического предмета или используйте электростатический браслет для снятия статического напряжения.

Не используйте мегаомметр (предназначенный для измерения сопротивления изоляции) для проверки силовых шин и цепей управления частотного преобразователя.

Опасность



Только уполномоченный квалифицированный персонал может проводить монтаж, проверку, техническое обслуживание и демонтаж частотного преобразователя.

Проверка, техническое обслуживание должны выполняться в соответствии с процедурой, описанной в инструкции по эксплуатации; запрещается самостоятельное изменение конструкции частотного преобразователя, в противном случае это может привести к поражению электрическим током, травмам персонала или поломке устройства.

Особые ситуации

Опасность



При срабатывании системы защиты частотного преобразователя, определите по дисплею код ошибки, затем причину ее возникновения и методы ее устранения. Не пытайтесь перезапустить частотный преобразователь, если причина ошибки не была устранена. Такой перезапуск частотного преобразователя может привести к его поломке, либо к механическому повреждению оборудования.

При поломке частотного преобразователя не пытайтесь отремонтировать его самостоятельно, обратитесь в нашу компанию или ее представительство для проведения диагностики частотного преобразователя.

Утилизация



Предупреждение

После разборки частотного преобразователя утилизируйте его как промышленные отходы, не сжигайте может привести к повреждению частотного преобразователя, возникновению пожара или другой аварийной ситуации. Установка частотного преобразователя должна осуществляться квалифицированным персоналом.

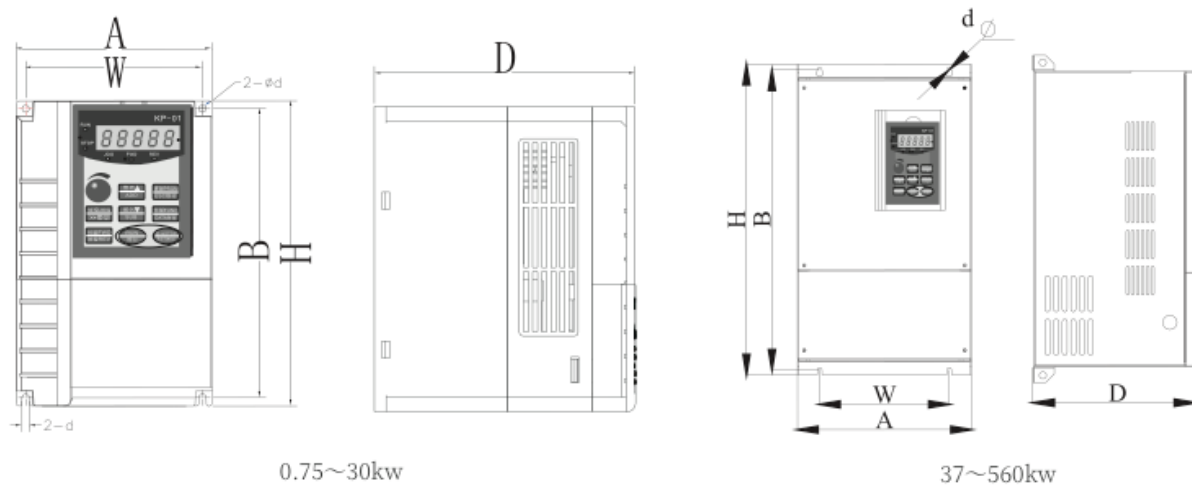
ГЛАВА 2. ТЕХНИЧЕСКИЕ ПАРАМЕТРЫ

Название	Возможные параметры
Мощность	0,75 ~ 900 кВт
Источник питания, В	360 ~ 460 В
Частота питания	47 ~ 63 Гц
Тип аналогового входного/выходного сигнала	0-10 В, 4-20 мА
Способ управления	V/F управление, векторное управление с разомкнутым контуром
Пусковой момент	0,5 Гц / 100%
Диапазон скоростей	1:100, точность регулировки: $\pm 0,5\%$
Возможность перегрузки	60 секунд – 120% номинального тока; 3 секунды – 150% номинального тока.
Максимальная частота	векторное управление – 320 Гц; V/F управление – 600 Гц.
Источник команд управления	клавиатура, входная клемма, Modbus, автоматический пуск
Встроенный ПИД-контроллер	для управления по замкнутому контуру с обратной связью
Интерфейсы	1 независимый интерфейс ModBus RTU RS485, 1 интерфейс eCan
Блокировка параметров	предотвращение несанкционированного изменения параметров до и во время работы
Контроль перегрузки по напряжению/ току	ток и напряжение автоматически ограничиваются во время работы, чтобы избежать частых отключений из-за перенапряжения/ перегрузки по току
Ограничение и контроль крутящего момента	частые отключения по току во время работы предотвращаются вследствие ограничения крутящего момента
Предел пускового тока	помогает избежать частых перегрузок по току
Встроенные защиты	обнаружение короткого замыкания двигателя при включении питания, защита от потери выходной

	фазы, защита от перегрузки по току, защита от перенапряжения, защита от пониженного напряжения, защита от перегрева и защита от перегрузки
Место установки	в помещении, избегая попадания прямых солнечных лучей, пыли, агрессивных и горючих газов, нефтяного дыма, паров, капель или соли
Высота над уровнем моря	ниже 1000 м
Температура окружающей среды при эксплуатации	-10°C ~ 40°C
Относительная влажность	менее 95% без конденсации
Вибрация	менее 5,9 м/с ² (0,6 г)
Температура хранения	-20°C ~ 60°C
Степень защиты	IP20/ 65

ГЛАВА 3. УСТАНОВКА И РАЗМЕРЫ

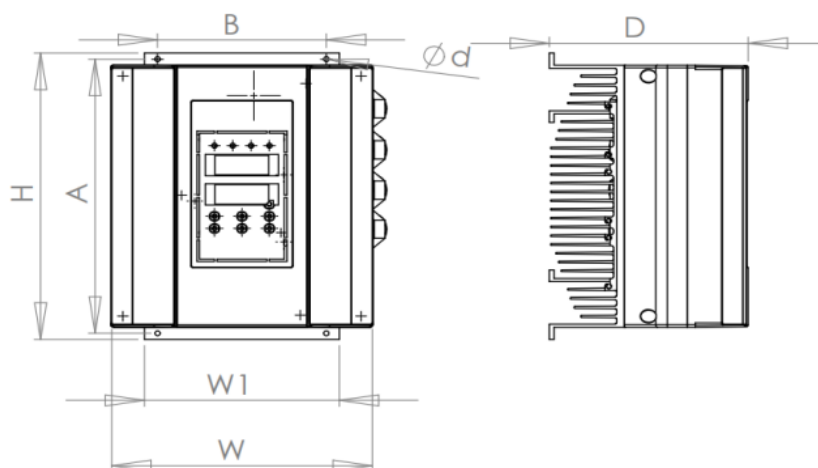
Параметры версии IP20 на все мощности и IP65 от 15 кВт.



Мощность, кВт	Входной ток, А	Выходной ток, А	Габаритные размеры, мм			Монтажные размеры, мм			Масса, кг
			A	H	D	W	B	d	
1,5	5	3,7	118	185	157	106	175	4,5	1,7
2,2	5,8	5							1,7
4	10,5	8,5							1,8
5,5	14,6	13							1,8
7,5	20,5	18	160	247	177	148	235	5,5	3,2
11	26	24							3,4
15	35	30							3,65
18,5	38,8	37	220	321	198	205	305	5,5	5,65
22	46,5	46							6,45
30	62	58							6,5
37	76	75	220	411	238	160	395	7	12
45	98	90							12
55	113	110	255	453	237	190	440	7	16,5
75	157	150	280	582	295	200	563	9	26,2
90	180	170							26,2
110	214	210	300	685	323	200	667	11	41
132	256	250							40

160	307	300	360	690	330	260	660	11	46,9
185	345	340	420	840	334	300	815	11	72
200	385	380							72
220	430	430	540	934	390	400	893	13	106
250	468	465							106
280	525	520							106,3
315	590	585	640	1035	390	500	1003	11	140
350	665	650							140
400	785	754	860	1200	400	700	1164	15	205
450	870	850							205
500	965	930							210
560	1070	1050							210

Параметры версии IP65 до 7,5 кВт.



Мощность, кВт	Входной ток, А	Выходной ток, А	Габаритные размеры, мм			Монтажные размеры, мм			Масса, кг
			A	H	D	W	B	d	
0,75	3,4	2,5	165	195	130	178	105	4	2,5
1,5	5	3,7							
2,2	5,8	5							
4	10,5	8,5	200	235	151	225	129	4	3,2
5,5	14,6	13							
7,5	20,5	18							

Комплектация PD ES IP65 до 55 кВт

Мощность, кВт	Выходной ток, А	Корпус	Входное Напряжение	Наличие пластины на клеммную коробку	Автомат
0.75	2,5	Пластик	3х380	Да	16А
1.5	3,7	Пластик	3х380	Да	16А
2.2	5	Пластик	3х380	Да	16А
4	8,5	Пластик	3х380	Да	16А
5.5	13	Пластик	3х380	Да	16А
7.5	18	Пластик	3х380	Да	63А
11	25	Металл	3х380	Нет	63А
15	30	Металл	3х380	Нет	63А
18,5	39	Металл	3х380	Нет	63А
22	45	Металл	3х380	Нет	63А
30	60	Металл	3х380	Нет	Нет
37	75	Металл	3х380	Нет	Нет
45	90	Металл	3х380	Нет	Нет
55	110	Металл	3х380	Нет	Нет



Глава 4. СХЕМА подключения и описание клемм

Для преобразователей частоты IP65 до 7,5 кВт включительно:

Идентификация	Название	Описание
R, S, T (L, N)	Питание силовой цепи (входная клемма)	Подключение трехфазного (однофазного) источника питания
U, V, W	Выходная клемма преобразователя частоты	Подключение трехфазного двигателя
	Клемма заземления	Безопасное заземление

Для преобразователей частоты IP20 до 30 кВт включительно, и для преобразователей частоты IP65 от 11 до 30 кВт включительно:

Идентификация	Название	Описание
R, S, T (L, N)	Питание силовой цепи (входная клемма)	Подключение трехфазного (однофазного) источника питания
U, V, W	Выходная клемма преобразователя частоты	Подключение трехфазного двигателя
(+), PB	Тормозная клемма	Подключение внешнего тормозного сопротивления
(+), (-)	Клемма шины постоянного тока	2 или более преобразователей частоты используют общую шину постоянного тока
	Клемма заземления	Безопасное заземление

Для преобразователей частоты 37-45 кВт:

Идентификация	Название	Описание
R, S, T (L, N)	Питание силовой цепи (входная клемма)	Подключение трехфазного (однофазного) источника питания
U, V, W	Выходная клемма преобразователя частоты	Подключение трехфазного двигателя
(+), (-)	Клемма шины постоянного тока	2 или более преобразователей частоты используют общую шину постоянного тока
	Клемма заземления	Безопасное заземление

Для преобразователей частоты от 45 кВт:

Идентификация	Название	Описание
R, S, T (L, N)	Питание силовой цепи (входная клемма)	Подключение трехфазного (однофазного) источника питания
U, V, W	Выходная клемма преобразователя частоты	Подключение трехфазного двигателя
(+)2, (-)	Клемма шины постоянного тока	Используется для подключения тормозного блока, обратной связи, 2 или более преобразователей частоты используют общую шину постоянного тока
(+)1, (+)2	Клемма внешней катушки индуктивности	Подключение внешней катушки индуктивности
	Клемма заземления	Безопасное заземление

Входные клеммы L, N или R, S и T:

- Подключение преобразователя не имеет требований к чередованию фаз.

Шина постоянного тока, клеммы 2(+), (-):

- В момент отключения питания шина постоянного тока все еще имеет остаточное напряжение, можно прикоснуться к ней только после того, как индикатор питания внутреннего "заряда" погаснет, подтверждая, что напряжение менее 36 В, иначе это может привести к поражению электрическим током;
- При выборе внешнего тормозного устройства для частотного преобразователя ≥ 45 кВт, полярность (+)2 и (-) не допускается подключение наоборот, иначе это приведет к повреждению частотного преобразователя или даже к пожару;
- Длина проводов тормозного устройства не должна превышать 10 м;

- Сопротивление тормоза нельзя подключать к шине постоянного тока напрямую, иначе это может привести к повреждению частотного преобразователя или даже к пожару.

Выходные клеммы U, V и W:

- Выходные клеммы привода переменного тока не должны быть подключены к конденсатору, иначе это приведет к частому срабатыванию защиты привода переменного тока или даже к его повреждению;
- Когда кабель двигателя слишком длинный, эффекты распределенной емкости могут вызвать электрический резонанс, что приведет к диэлектрическому пробоем двигателя. Генерируемый большой ток утечки вызывает перегрузки по току. Если длина кабеля превышает 100 м, необходимо установить выходную катушку индуктивности переменного тока.

Клемма заземления:

- Клеммы должны иметь надежное заземление, а сопротивление провода заземления должно быть менее 4 Ом, иначе это приведет к ненормальной работе оборудования и даже к его повреждению;
- Клемма заземления и клемма нулевой линии N источника питания не могут быть общими.

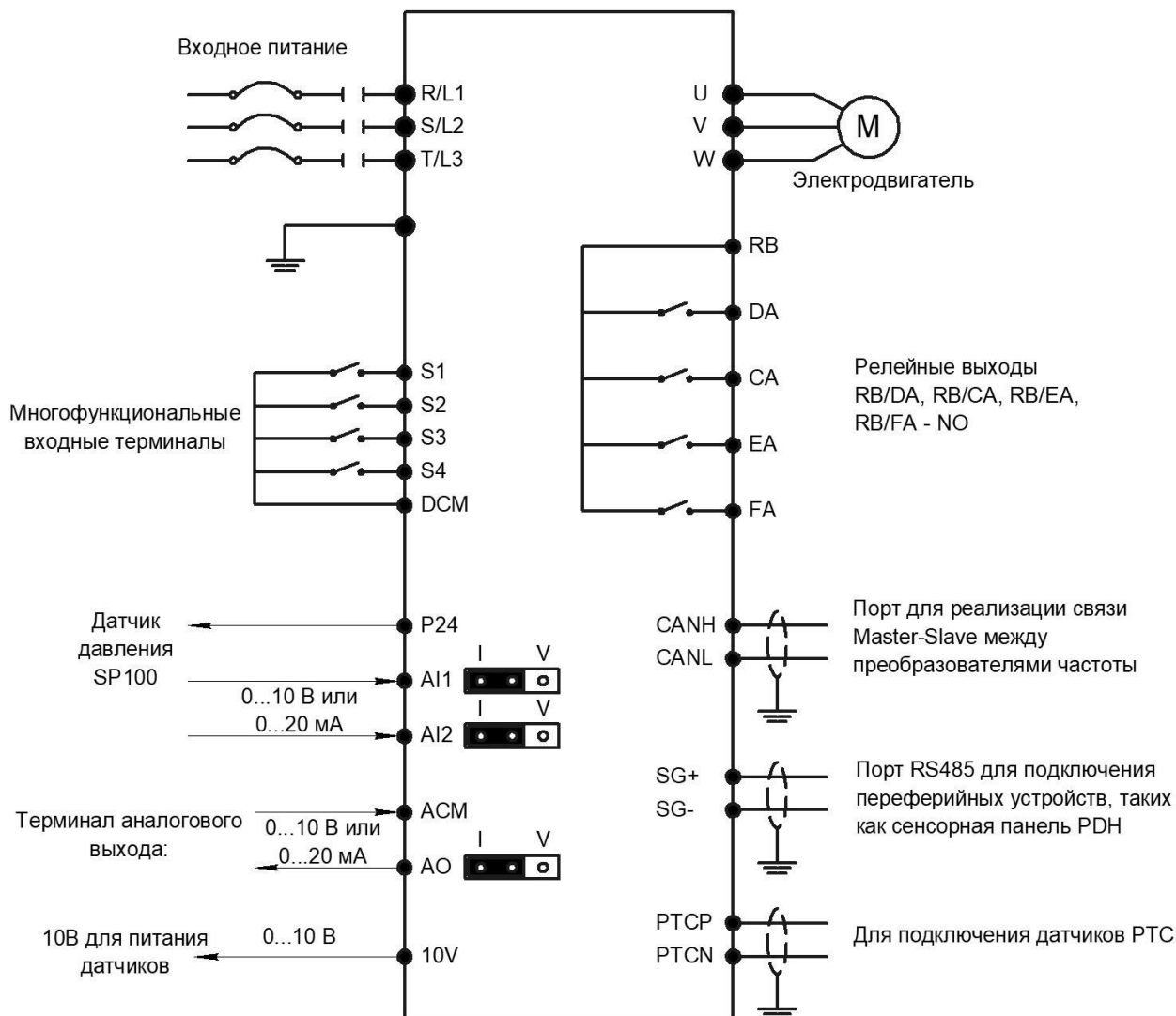
Цепь управления

Название клеммы	Описание
AI1/AI2	клеммы аналоговых входов (0-10 В или 4-20 мА)
P24	источник питания 24 В для датчика давления
10V	источник питания 10А для датчика давления
ACM	заземление для периферийных устройств
DCM	заземление для дискретных входов
CANH/CANL	коммуникационный порт для управления ведущим и ведомым насосом

SG+/SG-	коммуникационный порт ModBus RTU RS485 для подключения периферийных устройств (например, сенсорный экран)										
RA/RB/RC, TA1/TC1, TA2/TC2, TA3/TC3 (свыше 7.5кВт)	дискретные выходы RA/RB, TA1/TC1, TA2/TC2, TA3/TC3 – НО, RB/RC – НЗ										
DA-RB, CA-RB, EA-RB, FA-RB, (до включительно 7.5 кВт, только для IP65)	дискретные выходы DA-RB, CA-RB, EA-RB, FA-RB, – НО										
S1 ~ S4	многофункциональные дискретные входы, работающие с DCM <table border="1" style="margin-left: auto; margin-right: auto;"> <tr> <td>S1</td> <td>S2</td> <td>S3</td> <td>S4</td> <td>DCM</td> </tr> <tr> <td colspan="5" style="text-align: center;"> </td> </tr> </table>	S1	S2	S3	S4	DCM					
S1	S2	S3	S4	DCM							
АО	клемма аналогового выхода (0-10 В, 4-20 мА)										
PTCP/PTCN	клемма для подключения датчика РТС										

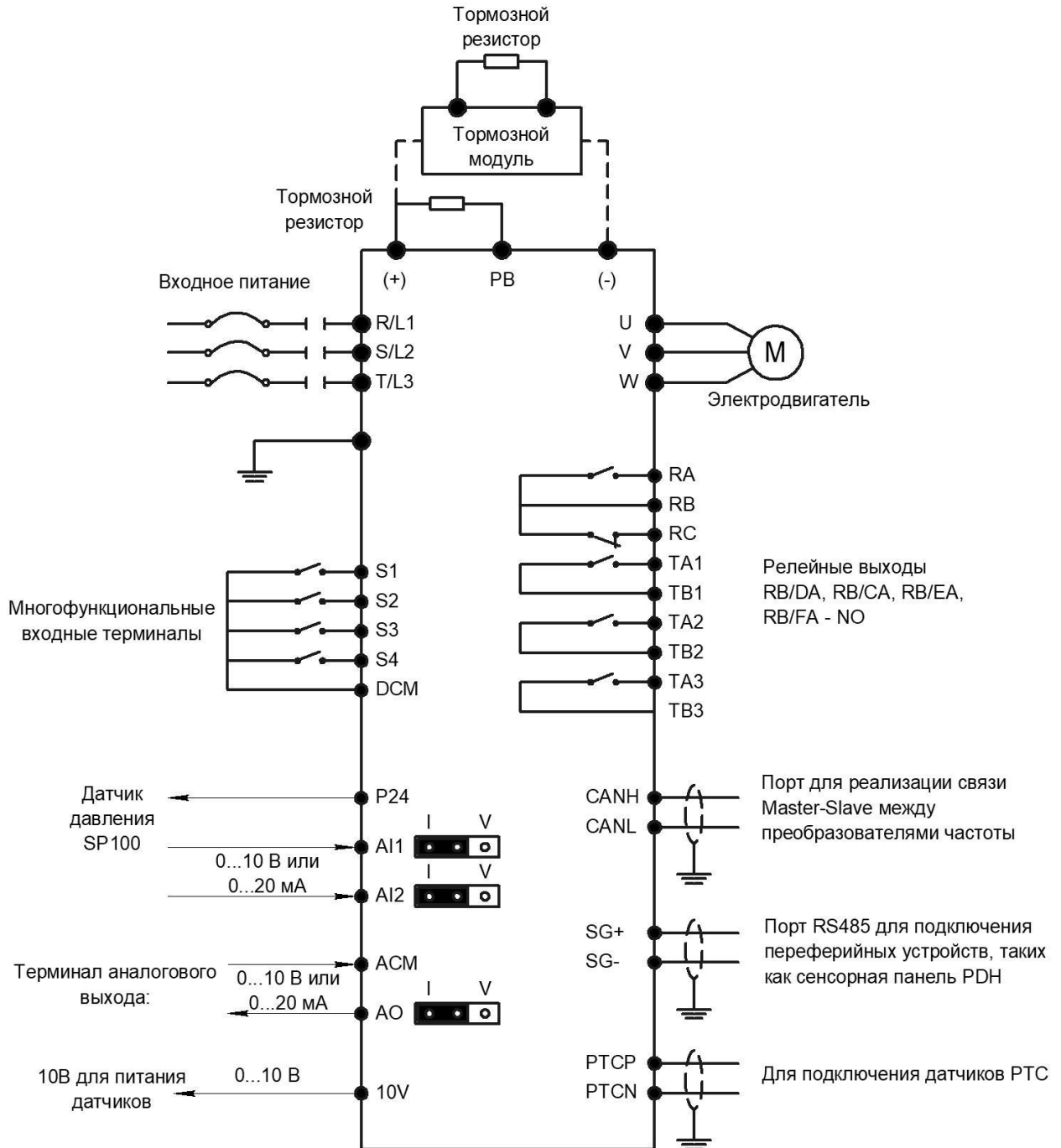
Схема подключения преобразователей частоты ip65 до 7,5 кВт

ВКЛЮЧИТЕЛЬНО



*Для стабильной работы, подключение периферийных устройств к преобразователям частоты, а также преобразователей между собой по интерфейсу RS-485 осуществлять экранированным кабелем "витая пара".

Схема подключения преобразователей частоты IP 20 и IP65 от 11 кВт включительно

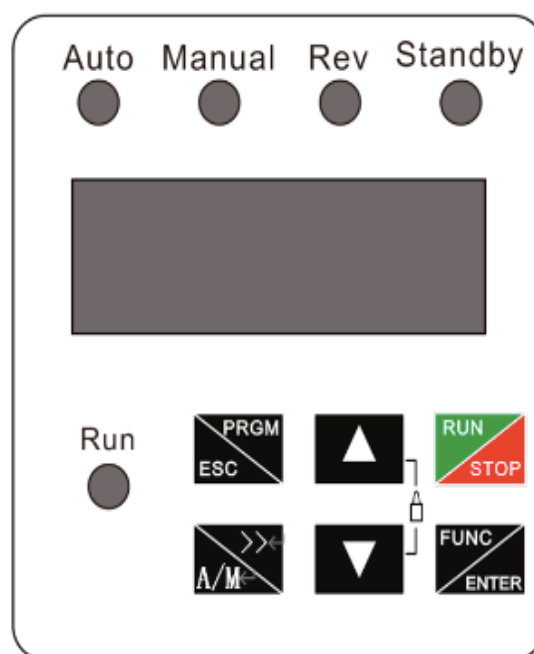


*Для стабильной работы, подключение периферийных устройств к преобразователям частоты, а также преобразователей между собой по интерфейсу RS-485 осуществлять экранированным кабелем "витая пара".

ГЛАВА 5. ЛИЦЕВАЯ ПАНЕЛЬ



IP20



IP65

5.1 Описание кнопок




Кнопка	Описание
	Вход в меню выбора параметров / Подтверждение значений параметров
	Функция переключения в режиме меню / Смена разряда числа
	Запуск и остановка преобразователя частоты/ Сброс неисправностей
	Выбор параметров / Выход из меню
	Увеличение заданного давления во время работы, увеличение значения параметра в режиме меню
	Уменьшение заданного давления во время работы, уменьшение значения параметра в режиме меню
	Переключение режима работы (автоматический, ручной), для переключения удерживайте в течение 1,5 с (только для IP65)

5.2 Описание индикаторов

- **RUN** – индикатор горит, когда частотный преобразователь работает, индикатор гаснет, когда частотный преобразователь перестает работать;
- **STANDBY** – индикатор мигает, когда преобразователь частоты находится в режиме ожидания;
- **Auto** – работа в автоматическом режиме при поддержании постоянного давления или температуры. На мастере индикатор горит непрерывно, на резервном мастере – мигает с интервалом в секунду, на ведомых – индикатор Auto не горит;
- **Manual** – частотный преобразователь работает в ручном режиме. Частота задается вручную;
- **REV** – вращение в обратном направлении.

5.3 Элементы цифрового дисплея

Рабочее состояние (выбор элементов дисплея см. параметры F08.03, F08.04)

код на дисплее	описание кода	операция
<i>H</i>	настройка частоты	Нажать  кнопку
<i>P</i>	рабочая частота	Нажать  кнопку
<i>C</i>	выходной ток	Нажать  кнопку
<i>d</i>	выходное напряжение	Нажать  кнопку
<i>n</i>	скорость работы	Нажать  кнопку
<i>t</i>	выходной крутящий момент	Нажать  кнопку
<i>P</i>	выходная мощность	Нажать  кнопку
<i>U</i>	напряжение шины	Нажать  кнопку
<i>A</i>	значение настройки ПИД	Нажать  кнопку
<i>b</i>	значение обратной связи ПИД	Нажать  кнопку
<i>I</i>	состояние входного терминала	Нажать  кнопку
<i>O</i>	состояние выходного терминала	Нажать  кнопку
<i>u</i>	аналоговое значение AI1	Нажать  кнопку
<i>c</i>	аналоговое значение AI2	Нажать  кнопку
<i>r</i>	аналоговое значение AI3	Нажать  кнопку
<i>n</i>	значение времени	Нажать  кнопку
<i>L</i>	значение длины	Нажать  кнопку

В состоянии покоя (См. более подробную информацию о выборе элементов дисплея в F08.05)

Код на дисплее	Объяснение кода дисплея	операция
<i>H</i>	Установка частоты вращения	Нажать  кнопку
<i>U</i>	напряжение шины	Нажать  кнопку
<i>I</i>	Состояние входного терминала	Нажать  кнопку
<i>O</i>	Состояние выходного терминала	Нажать  кнопку
<i>P</i>	Значение настройки ПИД	Нажать  кнопку
<i>U</i>	аналоговое значение AI1	Нажать  кнопку
<i>C</i>	аналоговое значение AI2	Нажать  кнопку
<i>r</i>	аналоговое значение AI3	Нажать  кнопку
<i>T</i>	Значение времени	Нажать  кнопку
<i>L</i>	Значение длины	Нажать  кнопку

ГЛАВА 6. КРАТКОЕ РУКОВОДСТВО ПО ПОДКЛЮЧЕНИЮ И НАСТРОЙКЕ

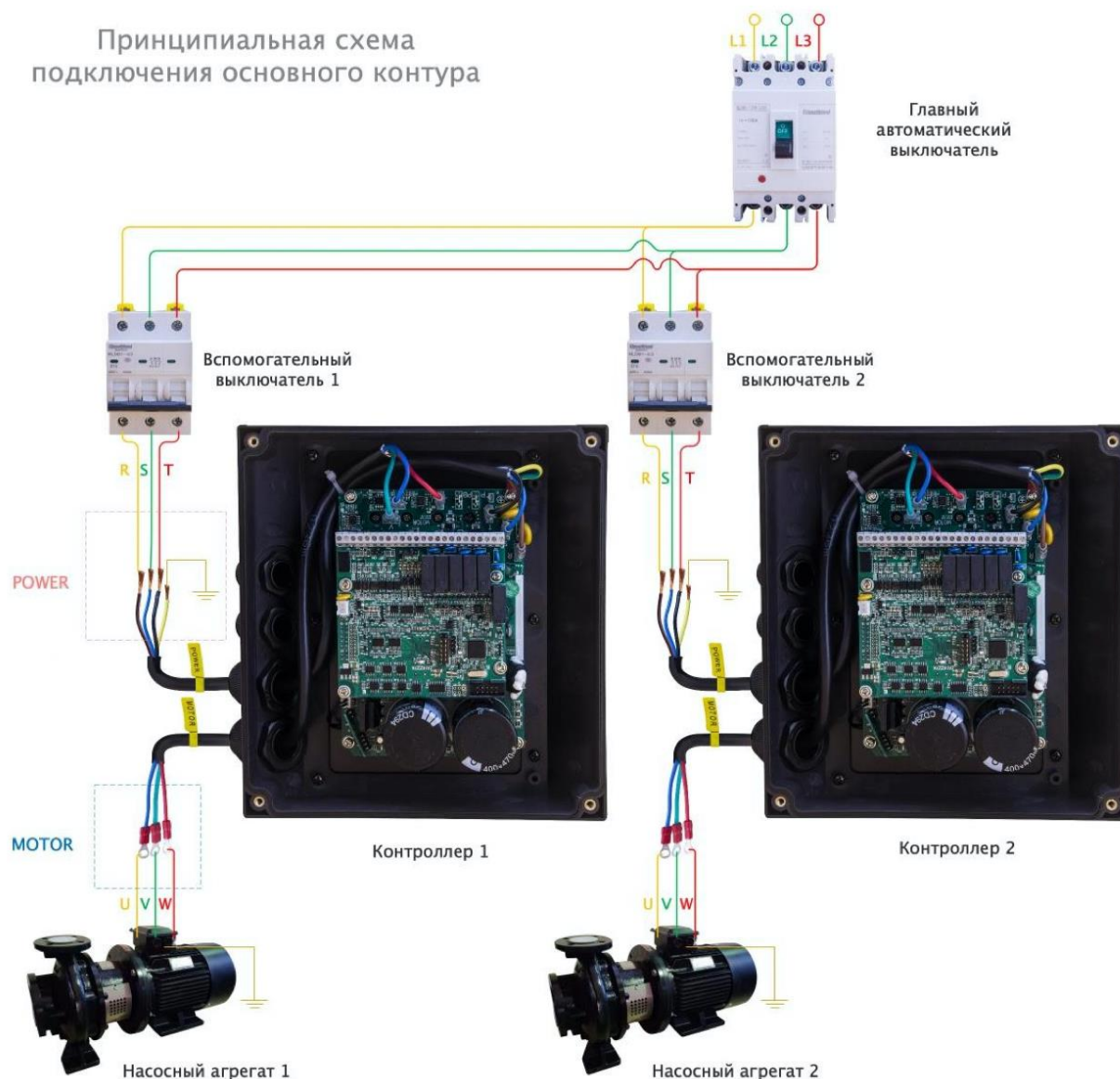
6.1 Подключение контроллера

1. Соедините цепь главного автоматического выключателя с трехфазным электропитанием 380V (L1, L2, L3) и подсоедините выключатель параллельно к вспомогательным автоматическим выключателям, как показано на рисунке.
2. Подключите силовой провод питания контроллера (POWER) к автоматическому выключателю R, S, T и заземлите контроллер. Схема подключения показана на рисунке.
3. Подсоедините выходы U, V, W к двигателю насоса и заземлите двигатель. Схема подключения показана на рисунке.
4. На небольшое время запустите насос и проверьте правильность направления вращения, предварительно настроив частотный преобразователь в схеме с одним насосом.

Направление вращения можно изменить следующим способом:

- Выключите преобразователь;
 - Убедитесь, что дисплей погас;
 - Замените любые два провода на выводах U / V / W.
5. Повторите вышеописанные шаги подключения (2) и (3) для подключения второго вспомогательного автоматического выключателя.

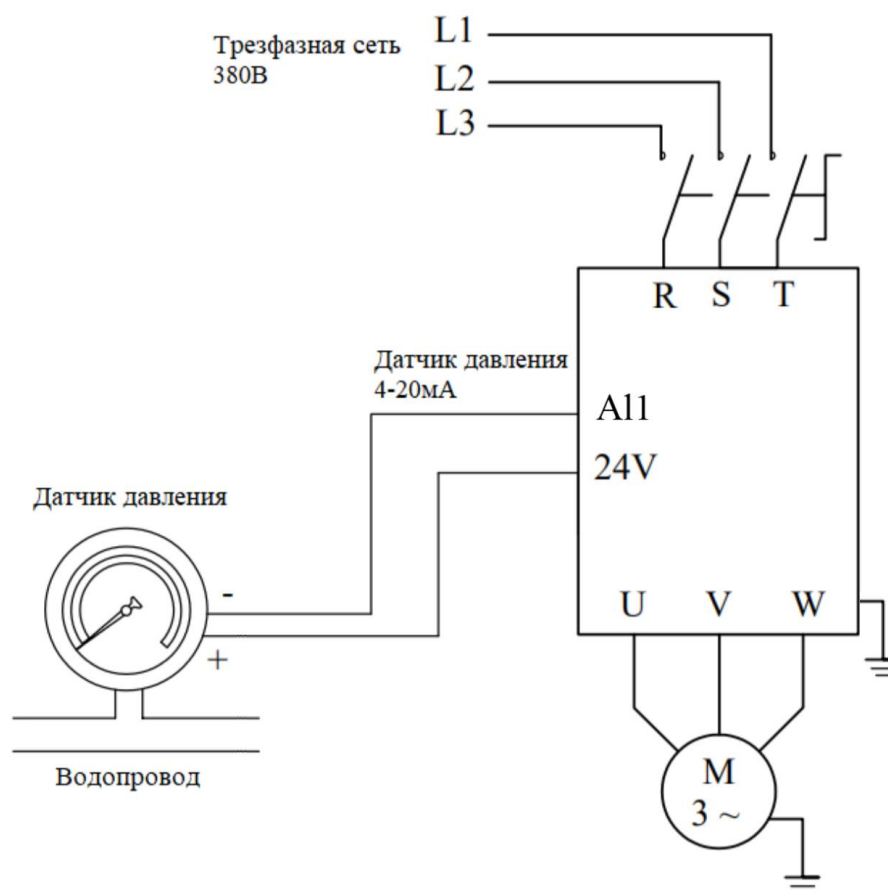
Принципиальная схема подключения основного контура



Подключение датчиков

1. Перед подключением контрольных датчиков откройте верхнюю крышку контроллера. Верхняя монтажная плата — это шина клемм управления контроллера с рядом клемм, как показано на рисунке;
2. Подключите датчик к клеммам 24V(+) и AI1(-), как показано на рисунке ниже.
3. Соедините клеммы CANH и CANL двух контроллеров.

Примечание: при использовании резервного мастера в насосной станции, необходимо наличие двух датчиков давления (один для мастера, второй для резервного мастера).



6.2 Установка параметров

После включения контроллера и подключения всех датчиков переходим к настройке параметров. Стартовое меню показывает текущую частоту (50.00 стандартно).

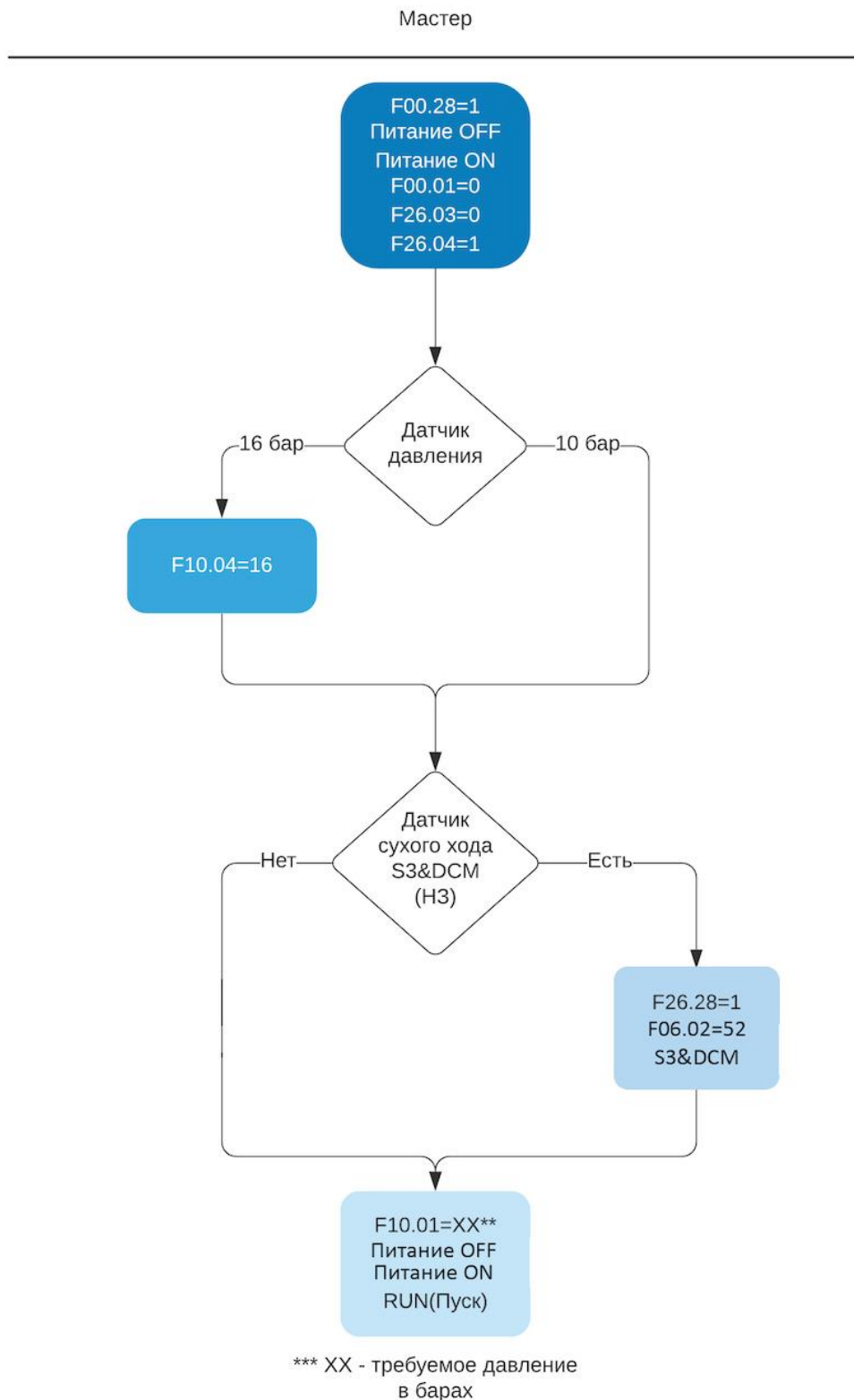
Для перехода к настройкам нажмите «PRGM». Отобразится категория P00. Каждый параметр определяется двумя буквами (категория) и двумя цифрами (номер). Например: P00.20 = XX, где P00 – категория, 20 – номер, XX – значение параметра.

Листая вверх и вниз, будут изменяться категории. Чтобы перейти к выбору номера, нажмите «Enter». Выбрав соответствующий номер, для перехода к выбору параметра вновь нажмите «Enter». Для возврата используйте кнопку «PRGM».

*Важно, необходимо задать параметры с шильдика двигателя, F02.01-F02.05 из пункта 7.6 Параметры двигателя.

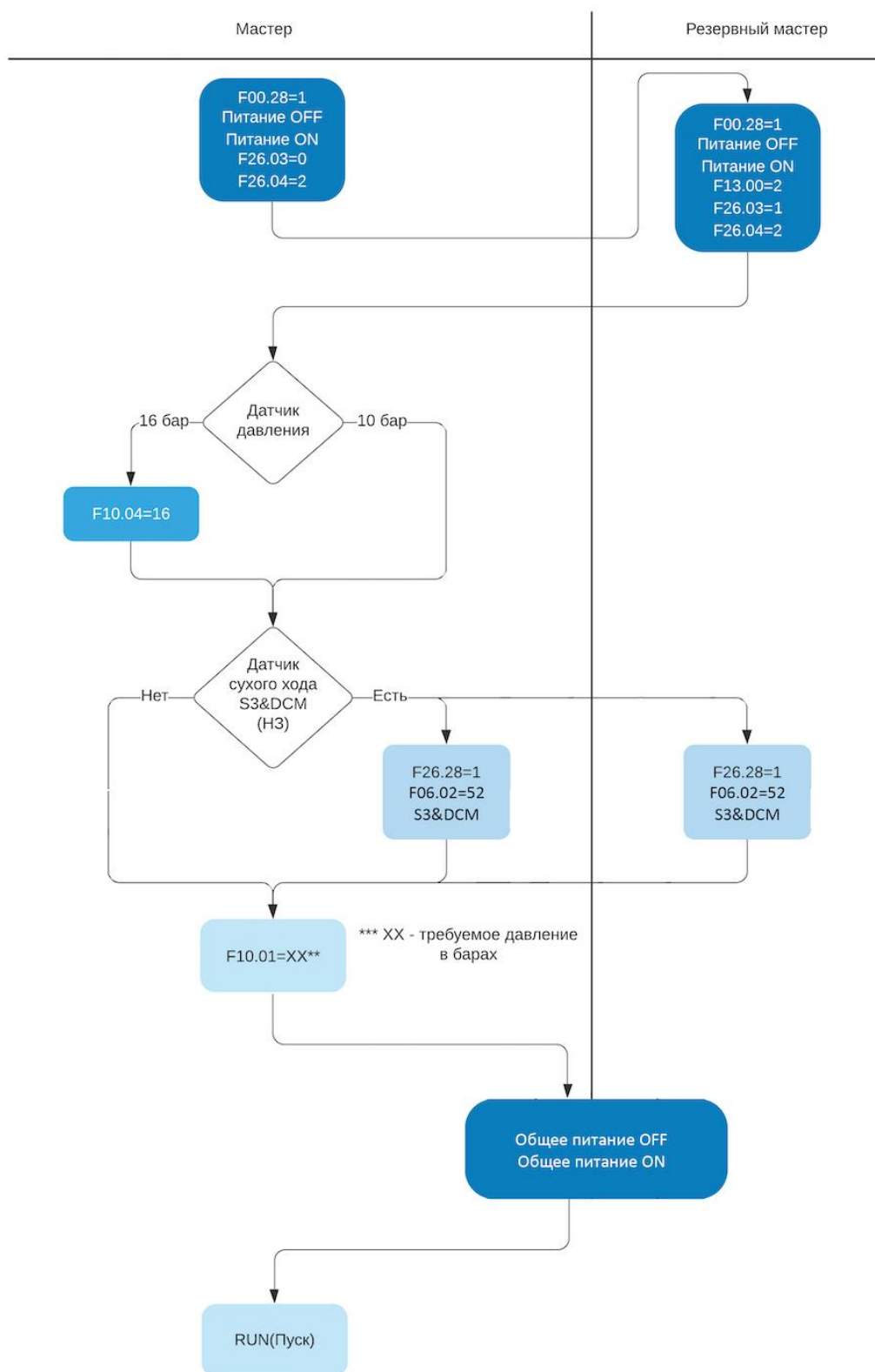
6.3 Базовые примеры настройки

Для одного насоса



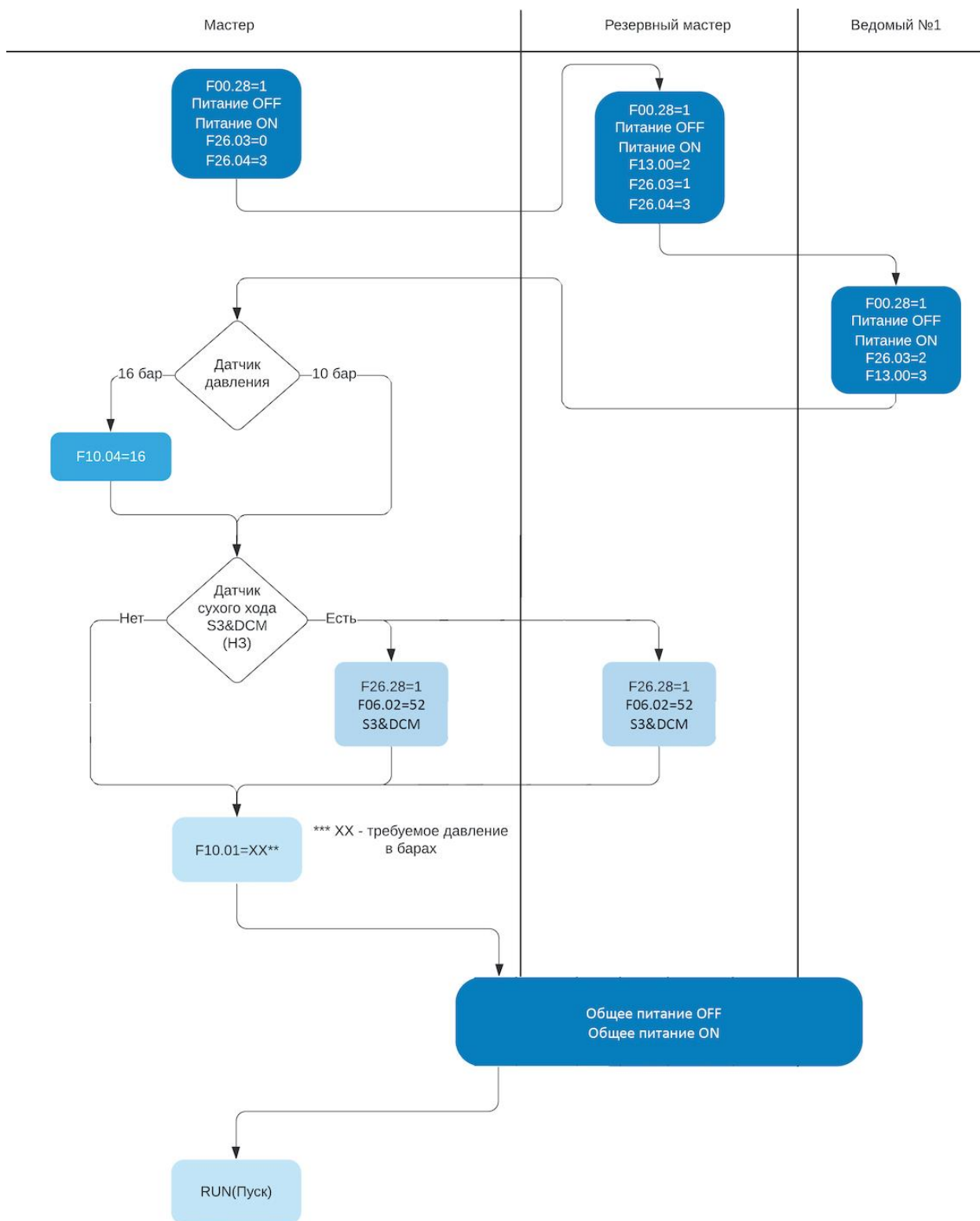
*Важно, необходимо задать параметры с шильдика двигателя, F02.01- F02.05 из пункта 7.6 Параметры двигателя.

Для двухнасосной схемы



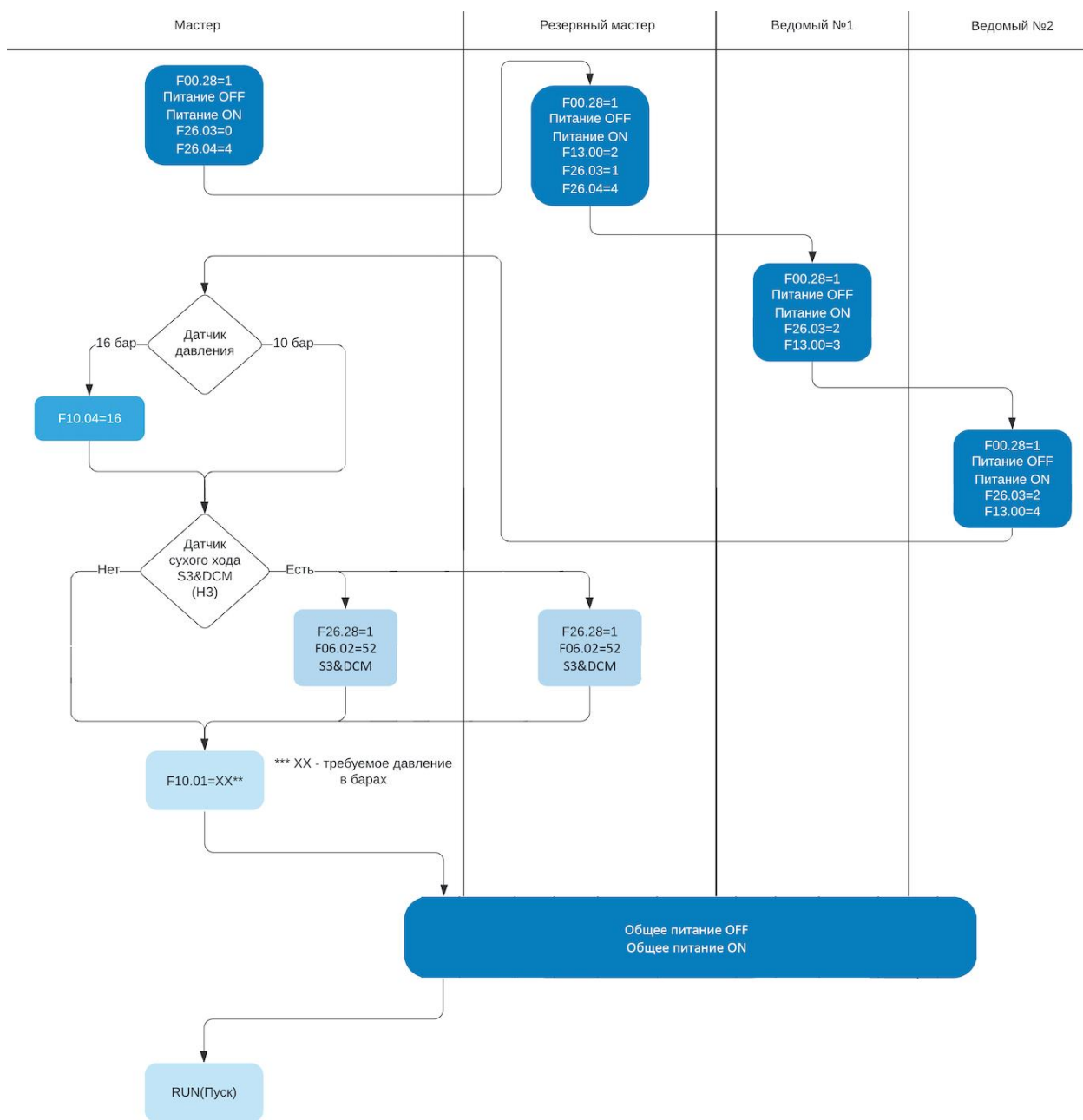
*Важно, необходимо задать параметры с шильдика двигателя, F02.01-F02.05 из пункта 7.6 Параметры двигателя.

Для трехнасосной схемы



*Важно, необходимо задать параметры с шильдика двигателя, F02.01-F02.05 из пункта 7.6 Параметры двигателя.

Для четырехнасосной схемы



*Важно, необходимо задать параметры с шильдика двигателя, F02.01-F02.05 из пункта 7.6 Параметры двигателя.

Для многонасосной (до 6) схемы

Основные параметры ведущего схожи со случаями, описанными ранее

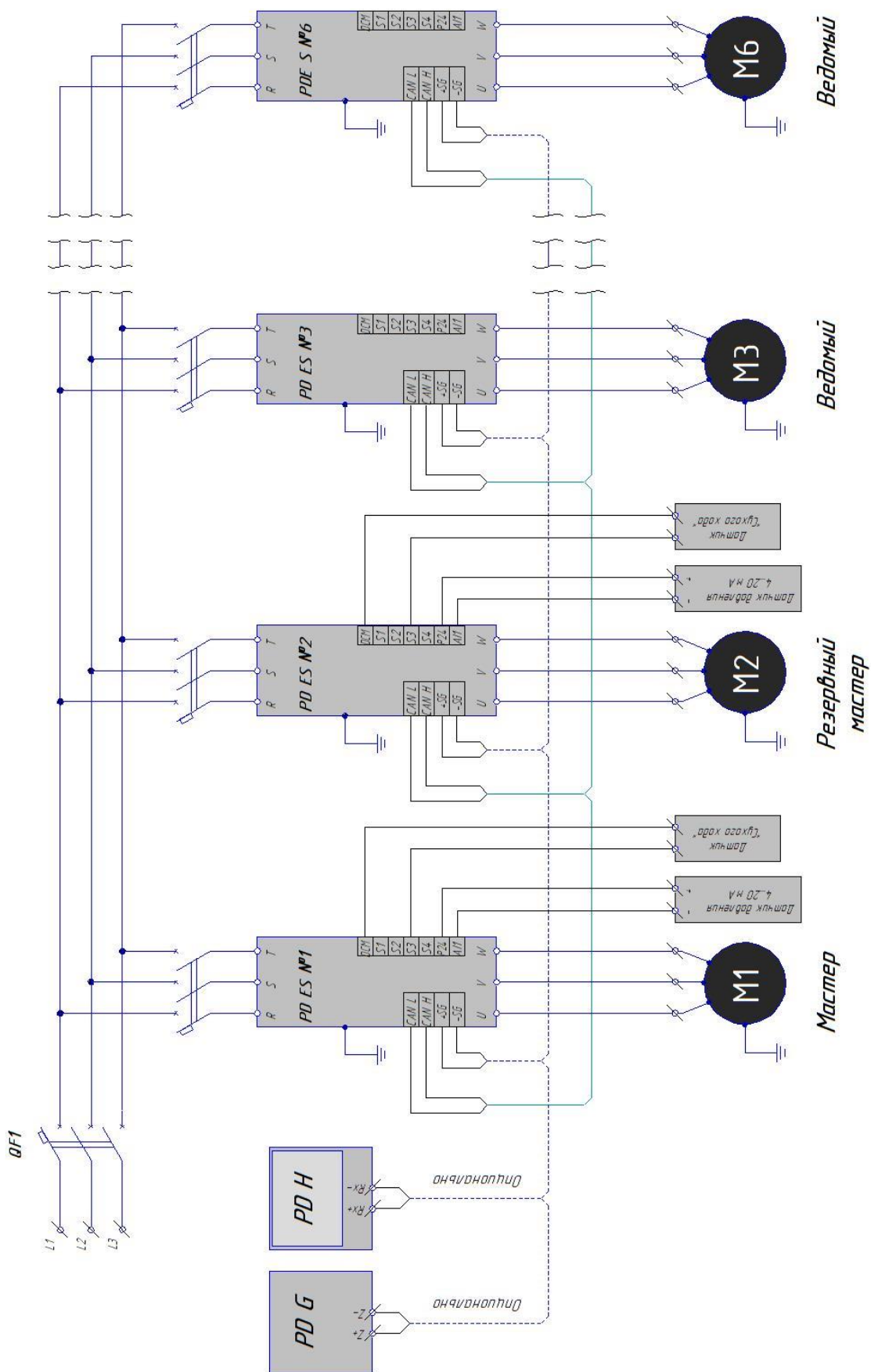
Отличающиеся настройки параметров ведущего и ведомого насосов показаны в таблице:

Схема с пятью насосами

Код	Мастер	Резервный мастер	№1 Ведомый	№2 Ведомый	№3 Ведомый
F26.04	5	5	-	-	-
F13.00	-	2	3	4	5

Схема с шестью насосами

Код	Мастер	Резервный мастер	№1 Ведомый	№2 Ведомый	№3 Ведомый	№4 Ведомый
F26.04	6	6	-	-	-	-
F13.00	-	2	3	4	5	6



*Для стабильной работы, подключение периферийных устройств к преобразователям частоты, а также преобразователей между собой по интерфейсу RS-485 осуществлять экранированным кабелем "витая пара".

ГЛАВА 7. ТАБЛИЦА ПАРАМЕТРОВ

7.1 Основные параметры

Код	Описание	Возможные значения	Значение по умолчанию
F00.01	Источник сигнала пуска	0: панель управления; 1: управляющая клемма; 2: протокол связи Modbus.	0
F00.28	Сброс	1: сброс	
F05.61	Максимальное число одновременно работающих насосов	1~10	6
F08.00	Установка пароля	00001-65535 00000: без пароля	00000
F10.01	Заданное давление	0 ~ F10.04 бар	6.0
F10.04	Диапазон датчиков давления	0 ~ 1000 бар	10
F13.00	Адрес связи	0 ~ 255 для Modbus/eCan	1
F13.07	Копирование параметров	0: отключено; 1: включено; PD ES не копирует параметры двигателя и клемм	1
F26.00	Каскадный режим управления	0: Деактивирован 1: Активирован (для использования ПЧ в составе станции)	1
F26.01	Время задержки автоматического запуска*	0 ~ 600 с 0: автоматический запуск отключен *насосов после включения питания	0
F26.02	Тип датчика	0: AI1 (0-10 В)*; 1: AI1 (4-20 мА); 2: AI1-AI2 (4-20 мА) (перепад давления на входе/ выходе насоса). *смените положение переключателя на плате	1

F26.03	Режим работы	0: мастер; 1: резервный мастер; 2: ведомый.	2
F26.04	Количество частотных преобразователей	1 ~ 10 (только для мастера)	3

7.2 Рабочие параметры

Код	Описание	Возможные значения	Значение по умолчанию
F00.03	Максимальная частота	Зависит от мощности	50.00
F00.04	Верхний предел частоты	Зависит от мощности	50.00
F00.05	Нижний предел частоты	Зависит от мощности	20.00
F00.06	Выбор источника частоты А (при F26.00=1 значение F00.06=8, не подлежит изменению)	0: клавиатура, не удерживается при отключении питания; 1: клавиатура, удерживается при отключении питания; 2: аналоговый AI1; 3: аналоговый AI2; 6: многоскоростной ход; 7: простой ПЛК; 8: ПИД-регулятор; 9: связь RS485; 10: потенциометр.	8
F00.07	Выбор источника частоты В	Аналогично F00.06	0
F00.12	Время ускорения	Зависит от мощности	зависит от мощности
F00.13	Время замедления	Зависит от мощности	
F00.14	Единица времени ускорения/замедления	Зависит от мощности	1

7.3 Параметры клемм

	Код	Описание	Возможные значения	Значение по умолчанию
настройка дискретных выходов	F06.00	Клемма S1	1: в работе; 7: сброс ошибки;	1
	F06.01	Клемма S2	51: ручной режим; 52: сухой ход (F26.28 = 1, ошибка E065);	51
	F06.02	Клемма S3	53: утечка (разрыв трубопровода) (ошибка E066)	52
	F06.03	Клемма S4		53
настройка дискретных выходов	F07.02	Клеммы TA1/TB1 (DA-RB)	1: выход отсутствует; 3: ошибка; 18: ЧП запущен;	46
	F07.03	Клеммы RA/RB/RC (CA-RB)	42: инициализация закончена, готов к работе; 43: режим мастера;	3
	F07.04	Клеммы TA2/TC2 (EA-RB)	44: защита от сухого хода; 45: разрыв трубы; 46: автоматический режим;	47
	F07.05	Клеммы TA3/TC3 (FA-RB)	47: ручной режим; 48: неисправность датчика.	44

7.4 Режим ожидания и смена насоса

	Код	Описание	Возможные значения	Значение по умолчанию
	F09.50	Отклонение давления для запуска мастера из режима ожидания	0 ~ F10.04, бар	0.5
	F09.51	Задержка по времени выхода мастера из режима ожидания	1 ~ 6500с	3
	F09.52	Частота перехода в режим ожидания мастера	0 ~ F00.03	30.00

	F09.53	Задержка по времени перехода мастера в режим ожидания	1 ~ 6500с	3.0
	F26.06	Частота включения ведомого		48.00
	F26.07	Временная задержка включения ведомого		5.00
	F26.08	Частота отключения ведомого		25.00
	F26.09	Временная задержка отключения ведомого		5.00
Смена насосов	F26.10	Смена насосов	0: отключена (запуск по порядку адресов Modbus); 1: запуск насоса с минимальной наработкой. 2: чередование при каждом включении	1
Обнаружения утечки	F26.23	Режим обнаружения утечки	0: выключено; 1: вкл. (для мастера); 2: вкл. (для всех ЧП).	2
	F26.24	Значение давления обнаружения утечки	0 ~ F10.04	0.5
	F26.25	Интервал обнаружения утечки	1 ~ 100с	5
	F26.26	Шаг изменения частоты		2

7.5 Сигнализация

	Код	Описание	Возможные значения	Значение по умолчанию
Перегрузка	F26.18	Предел перегрузки	по сравнению с F02.05	110.0%
	F26.19	Задержка по времени при перегрузке		3.00 с
Обратная связь	F10.26	Сигнализация о потере датчика давления	0 ~ 20 мА 0: отключена	3,80 мА
	F10.27	Задержка сигнализации о потере датчика давления	0,0 с ~ 20,0 с	5
Критическое давление	F26.11	Сигнализация высокого давления	0 ~ F10.04 0: выключено	8 бар
	F26.12	Задержка сигнализации высокого давления	0 ~ 100 с	3
	F26.13	Задержка сброса сигнализации высокого давления	0 ~ 600 с	60 с
	F26.14	Сигнализация низкого давления	0 ~ F10.04 0: выключено	0 бар
	F26.15	Задержка сигнализации низкого давления	0 ~ 100 с	5
	F26.16	Задержка сброса сигнализации низкого давления	0 ~ 600 с	600 с
	F26.17	Кол-во сбросов сигнализации низкого давления	0 ~ 20	5
PTC	F26.20	PTC-датчик (подключается к клеммам PTCР/PTCN)	0: отключен; 1: включен.	0
Ручной режим	F26.27	Выбор источника сигнала старт в ручном режиме	0: панель управления; 1: управляющая клемма; 2: протокол связи Modbus.	0

Сухой ход	F26.28	Источник сигнализации сухого хода	0: отключено; 1: клеммы ввода/вывода; 2: давление на входе (заводится на AI2, F09.46 F09.47).	0
Ручной режим	F26.29	Выбор режима автоматический / ручной	0: управляющая клемма; 1: панель управления (только для IP65) 2: ModBus адрес 2005H (0 - автоматический, 1 - ручной режим)	1
	F26.30	Автоматическая блокировка клавиатуры	0: отключено; 1: включено (только для IP65).	1

7.6 Параметры двигателя

Код	Описание
F02.01	Номинальная мощность двигателя
F02.02	Номинальная частота
F02.03	Номинальная скорость вращения
F02.04	Номинальное напряжение
F02.05	Номинальный ток

7.7 Параметры мониторинга

Код	Описание
F08.09	Версия программного обеспечения
F08.10	Общее время работы
F08.13	Общее время загрузки
F08.14	Общая потребляемая мощность
F17.13	AI2
F17.71	0: в норме, 1: потеря датчика

ГЛАВА 8. ДИАГНОСТИКА И УСТРАНЕНИЕ НЕПОЛАДOK

После возникновения неисправности частотный преобразователь реализует функцию защиты и отображает код неисправности на панели управления (если панель управления доступна).

Код	Название	Возможные причины	Способы решения
E02E	Потеря обратной связи	Датчик давления поврежден или вышел из строя	Проверить подключение и работоспособность датчика давления
E060	Ошибка инициализации в режиме HVAC	Нарушение работы кабеля eCan	1. Заново подключить кабель связи eCan; 2. Проверить параметр F26.04 на мастере и F13.00 на остальных ПЧ.
E061	Ошибка инициализации в режиме HVAC	При инициализации было обнаружено более одного мастера	Проверить F26.03 на всех ПЧ
E062	Ошибка инициализации в режиме HVAC	При инициализации не было обнаружено готовых к работе ПЧ	ПЧ был запущен до завершения инициализации
E063	Сигнализация высокого давления	Избыточное давление или повреждение датчика давления	1. Проверить обратную связь, параметр F26.11; 2. Проверить датчик давления.
E064	Сигнализация низкого давления	Пониженное давление или повреждение датчика давления	1. Проверить обратную связь, параметр F26.14; 2. Проверить датчик давления.
E065	Сухой ход	Отсутствует вода на входе насоса	1. Проверить наличие воды; 2. Проверить параметр F26.28 и датчик сухого хода.
E066	Разрыв трубы	Уровень воды достиг отметки датчика разрыва трубы	1. Проверить трубы; 2. Проверить датчик.

E067	Перегрузка	Двигатель перегружен	<ol style="list-style-type: none"> 1. Проверьте параметры F26.18, F26.19, F26.15; 2. Проверить насос и двигатель.
E068	Перегрев РТС	Датчик РТС перегрет	Проверить двигатель или датчик РТС
E001	Пониженное напряжение шины	<ol style="list-style-type: none"> 1. Сбой питания; 2. Входное напряжение инвертора не соответствует указанным требованиям; 3. Напряжение на шине не соответствует норме; 4. Сопротивление выпрямительного моста и буфера не соответствует норме; 5. Плата привода неисправна; 6. Основная плата управления неисправна. 	<ol style="list-style-type: none"> 1. Сбросить неисправность; 2. Отрегулировать напряжение до нормы; 3-6. Обратиться в техническую поддержку
E002	Перенапряжение при ускорении	<ol style="list-style-type: none"> 1. Входное напряжение слишком высокое; 2. Имеется внешняя сила во время разгона; 3. Время ускорения слишком мало; 4. Не установлен тормозной блок или тормозное сопротивление. 	<ol style="list-style-type: none"> 1. Отрегулировать напряжения; 2. Устранить внешнюю силу или добавить тормозное сопротивление; 3. Увеличить время разгона; 4. Установить тормозной блок или тормозное сопротивление.
E00A	Перенапряжение при замедлении	<ol style="list-style-type: none"> 1. Время замедления слишком мало; 2. Ненормальное напряжение питания; 3. Перегрузка; 	<ol style="list-style-type: none"> 1. Увеличить время замедления; 2. Проверить напряжение питания; 3. Проверить тормозной блок и сопротивление;

		<p>4. Неправильно установлен тормозной резистор;</p> <p>5. Неверно задан параметр торможения.</p>	<p>4. Снова установите тормозной резистор;</p> <p>5. Правильно установите параметр, например, напряжение тормозной трубки и т.д.</p>
E003	Перенапряжение при работе с постоянной скоростью	<p>1. Некорректное напряжение питания;</p> <p>2. Неправильно установлен тормозной резистор.</p>	<p>1. Проверить напряжение питания;</p> <p>2. Установить тормозной блок и сопротивление.</p>
E004	Перегрузка по току во время разгона	<p>1. Время ускорения слишком мало;</p> <p>2. Кривая V/F установлена неправильно;</p> <p>3. Двигатель или провод двигателя имеют короткое замыкание на землю.</p>	<p>1. Увеличить время ускорения;</p> <p>2. Правильно установить кривую V/F;</p> <p>3. Проверить изоляцию.</p>
E005	Перегрузка по току во время замедления	<p>1. Время замедления слишком мало;</p> <p>2. Мощность ПЧ установлена неправильно.</p>	<p>1. Увеличить время замедления;</p> <p>2. Увеличьте мощность ПЧ.</p>
E006	Перегрузка по току при работе с постоянной скоростью	<p>1: Изоляция двигателя и провода двигателя повреждена.</p> <p>2. Присутствуют колебания нагрузки.</p>	<p>1. Проверить изоляцию двигателя и провода двигателя.</p> <p>2. Проверьте нагрузку и механическую смазку.</p>
E007	Перегрузка двигателя	<p>1. Большая нагрузка или блокировка ротора двигателя;</p> <p>2. Подобран преобразователь частоты малой мощности.</p>	<p>1. Уменьшить нагрузку и проверить механическое двигателя;</p> <p>2. Поменять частотный преобразователь на большую мощность.</p>

E008	Перегрузка частотного преобразователя	<ol style="list-style-type: none"> 1. Большая нагрузка или ротор заблокирован; 2. Подобран частотный преобразователь на меньшую мощность. 	<ol style="list-style-type: none"> 1. Уменьшить нагрузку и проверить механическое состояние двигателя; 2. Заменить частотный преобразователь на большую мощность.
E012	Потеря фазы на входе питания	<ol style="list-style-type: none"> 1. Источник входного питания неисправен; 2. Неисправна плата частотного преобразователя; 3. Неисправна основная плата управления. 	<ol style="list-style-type: none"> 1. Устранить внешние неисправности; 2-3. Обратиться за технической поддержкой.
E013	Потеря фазы на выходе	<ol style="list-style-type: none"> 1. Неисправен кабель, соединяющий частотный преобразователь и двигатель; 2. Трехфазные выходы привода переменного тока несбалансированы при работающем двигателе; 3. Неисправна плата привода. 	<ol style="list-style-type: none"> 1. Устранить внешние неисправности; 2-3. Обратиться за технической поддержкой.
E00E	Перегрев модуля	<ol style="list-style-type: none"> 1. Высокая температура окружающей среды; 2. Воздушный фильтр заблокирован; 3. Поврежден вентилятор; 4. Поврежден термически чувствительный резистор модуля. 	<ol style="list-style-type: none"> 1. Снизить температуру окружающей среды; 2. Очистить воздушный фильтр; 3. Заменить поврежденный вентилятор; 4. Заменить поврежденный термочувствительный резистор.
E00d	Неисправность внешнего оборудования	<ol style="list-style-type: none"> 1. Внешний сигнал неисправности вводится через X; 	<ol style="list-style-type: none"> 1-2. Выполнить сброс.

		2. Внешний сигнал неисправности вводится через виртуальный ввод-вывод.	
E015	Ошибка обнаружения тока	1. Неисправно удерживающее устройство; 2. Плата привода неисправна.	1. Заменить неисправное удерживающее устройство; 2. Заменить неисправную плату привода.
E016	Неисправность в самообучении двигателя	1. Параметры двигателя не заданы в соответствии с заводской табличкой; 2. Время самообучения двигателя истекает.	1. Установить параметры двигателя в соответствии с заводской табличкой. 2. Проверить кабель, соединяющий частотный преобразователь и двигатель.
E00F	Ошибка чтения и записи EEPROM	Чип EEPROM поврежден.	Заменить основную плату управления.
E018	Ошибка связи	Неисправен кабель связи	Проверить кабель связи
E023	Короткое замыкание на землю	Двигатель замкнут на землю коротким замыканием.	Заменить кабель или двигатель
E027	Ошибка клемм	Некорректное в подключение и настройка клемм S1~S4	Проверить подключение и настройку клемм
E030	Потеря нагрузки	Рабочий ток частотного преобразователя меньше, чем F05.13.	Проверить, что нагрузка отключена, или правильность настройки F05.13.
E032	Ошибка ограничения тока по импульсам	1. Нагрузка слишком большая или на ротор двигателя заблокирован; 2. Нехватка мощности преобразователя частоты.	1. Уменьшить нагрузку и проверить механическое состояние двигателя; 2. Заменить преобразователь частоты на большую мощность.

E033	Неисправность оборудования привода переменного тока	<ol style="list-style-type: none"> 1. Перенапряжение; 2. Перегрузка по току. 	<ol style="list-style-type: none"> 1. Снизить напряжение; 2. Снизить силу тока.
E034	Слишком большое отклонение скорости	<ol style="list-style-type: none"> 1. Параметры энкодера установлены неправильно; 2. Автоматическая настройка двигателя не выполняется. 	<ol style="list-style-type: none"> 1. Правильно установить параметры энкодера; 2. Выполнить автоматическую настройку двигателя.
E035	Превышение скорости двигателя	<ol style="list-style-type: none"> 1. Параметры энкодера установлены неправильно; 2. Автоматическая настройка двигателя не выполняется. 	<ol style="list-style-type: none"> 1. Правильно установить параметры энкодера; 2. Выполнить автоматическую настройку двигателя.
E036	Перегрев двигателя	<ol style="list-style-type: none"> 1. Плохой контакт кабеля датчика температуры; 2. Высокая температура двигателя. 	<ol style="list-style-type: none"> 1. Проверить кабель датчика температуры и устранить неисправность; 2. Снизить рабочую частоту.
E037	Ошибка начального положения	Параметры двигателя не установлены в зависимости от реальной ситуации.	Проверить правильность установки параметров двигателя и настройки номинального тока.

ГЛАВА 9. АДРЕСНАЯ ТАБЛИЦА MODBUS

Параметр	Адрес Modbus	Параметр	Адрес Modbus
F00.01	0xF001	F10.01	0xFA01
F00.03	0xF003	F10.04	0xFA04
F00.04	0xF004	F10.26	0xFA1A
F00.05	0xF005	F10.27	0xFA1B
F00.12	0xF00C	F13.00	0xFD00
F00.13	0xF00D	F13.07	0xFD07
F00.14	0xF00E	F17.13	0x700D
F00.28	0xF01C	F17.71	0x7047
F02.01	0xF201	F26.01	0xA901
F02.02	0xF202	F26.02	0xA902
F02.03	0xF203	F26.03	0xA903
F02.04	0xF204	F26.04	0xA904
F02.05	0xF205	F26.06	0xA906
F05.07	0xF507	F26.07	0xA907
F05.08	0xF508	F26.08	0xA908
F05.09	0xF509	F26.09	0xA909
F06.00	0xF600	F26.10	0xA90A
F06.01	0xF601	F26.11	0xA90B
F06.02	0xF602	F26.12	0xA90C
F06.03	0xF603	F26.13	0xA90D
F07.02	0xF702	F26.14	0xA90E
F07.03	0xF703	F26.15	0xA90F
F07.04	0xF704	F26.16	0xA910
F07.05	0xF705	F26.17	0xA911
F08.09	0xF809	F26.18	0xA912
F08.10	0xF80A	F26.19	0xA913
F08.13	0xF80D	F26.20	0xA914
F08.14	0xF80E	F26.23	0xA917
F09.46	0xF92E	F26.24	0xA918
F09.47	0xF92F	F26.25	0xA919
F09.50	0xF932	F26.26	0xA91A
F09.51	0xF933	F26.27	0xA91B
F09.52	0xF934	F26.28	0xA91C
F09.53	0xF935	F26.29	0xA91D

Communication type: RS485

Stop Bit: 1

Baud Rate: 9600.

ParityBit: None

Data bit: 8

Дополнительные ModBus адреса могут быть высланы по запросу.

ГЛАВА 10. ЧАСТОЗАДАВАЕМЫЕ ВОПРОСЫ

1. Как настроить управление частотой по аналоговому сигналу 0-10В/4-20МА?

Ответ: Переключите PD ES в ручной режим (F26.29), рекомендуем через входную управляющую клемму (замкнуть клеммы S2 – DCM, параметр F06.01=51). Выбрать источник команды на запуск (F26.27). Выставить черную пиновую перемычку над клеммами AI1 на нужный тип сигнала (V 0-10в, A 4-20МА). Далее выставить значение параметра F00.07=2, подключить управляющий сигнал на клеммы AI1 и ACM.

2. В станции из нескольких насосов одновременно работает только один насос, остальные не включаются. Как это исправить?

Ответ: Проверьте параметр F05.61 (Максимальное число одновременно работающих насосов).

3. Как настроить функцию автоматического включения PD ES после включения питания?

Ответ: Задайте параметр F26.01 отличный от нуля, например 1с.

4. Периодически прыгают значения частоты вращения и давления. Как это исправить?

Ответ: Задайте значения параметров F26.25 и F26.26 немного меньше, а F26.24 немного больше. В критических ситуациях отключите функцию обнаружения утечек F26.23=0.

5. Нужно ли устанавливать дополнительно внешний тормозной резистор?

Ответ: При использовании ПЧ PD ES в насосах, необходимость в установке внешнего тормозного резистора отсутствует. При использовании в вентиляционных система необходимо устанавливать внешний тормозной резистор рассчитанный под конкретные условия эксплуатации.

6. Нужно ли устанавливать дополнительно моторный дроссель, сетевой дроссель, синусный фильтр, ЕМС фильтр?

Ответ: Если длина кабеля между ПЧ и двигателям до 50 м, нет необходимости в установке моторного дросселя. При длине кабеля от 50м до 200м необходимо

установить один моторный дроссель, от 200м до 400м необходимо устанавливать два моторных дросселя. При использовании высокочувствительного оборудования (например медицинского) рядом с ПЧ, необходимо устанавливать сетевой дроссель. В использовании синусного фильтра и ЕМС фильтра необходимости нет. Цены на дроссели моторные и сетевые можно в нашем прайсе.

7. Как настроить преобразователь частоты в режим работы по перепаду давления?

Ответ: Преобразователи частоты PD ES имеют функцию поддержания перепада давления с использованием двух датчиков SP100. Датчик на нагнетании подключается к аналоговому входу AI1, датчик на всасе к AI2. Перемычки на плате должны быть установлены в положение (А 4-20мА). Параметр F26.02 (Тип датчика) настроить = 2 (AI1 - AI2, 4-20 мА). Требуемый перепад затем устанавливается параметром F10.01 (Заданное давление).

ПРИЛОЖЕНИЕ. ПРИМЕРЫ УСТАНОВКИ

PD ES IP20



PD ES IP65

